







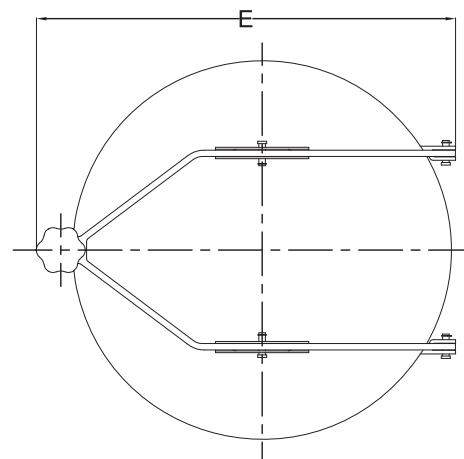
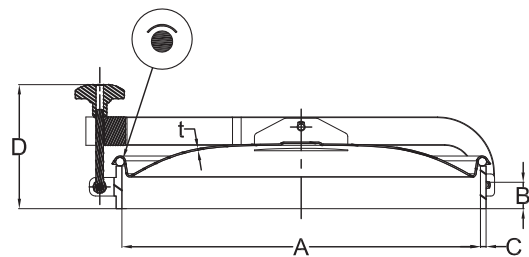
-  圆形常压人孔
-  Non-pressure hygienic access covers
-  Trappes sans pression
-  Drucklose Domdeckel
-  Bocas de hombre sin presión
-  Chiusino circolare



- ◆ 7016 450
- ◆ 7016 500
- ◆ 7016 600

规格尺寸 At temperature 50°C / 122 °F

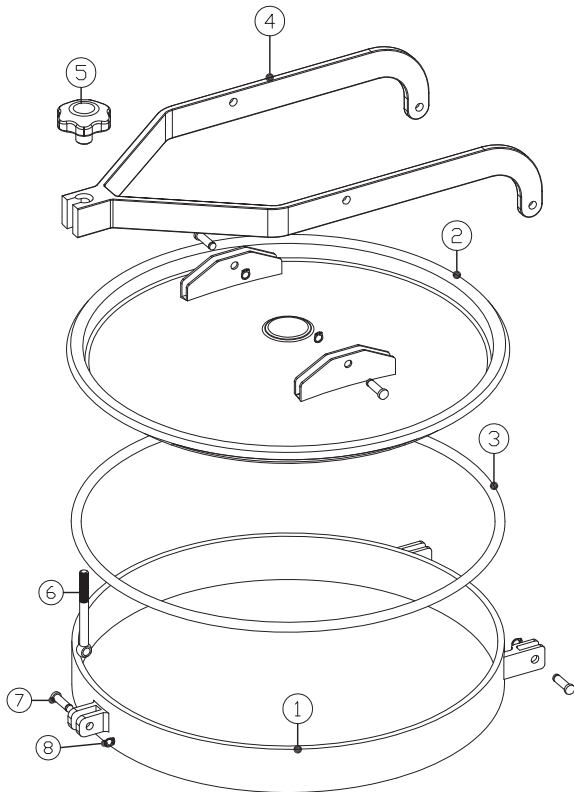
CODE	A	OD×C	B	T	P.MAX
	mm	mm	mm	mm	bar
7016 450	434	450×8.0	85	2.0	0.4
7016 500	484	500×8.0	85	2.0	0.3
7016 600	584	600×8.0	85	2.0	0.2



如果您需要了解此产品细节，请联系我们业务部。

*1BAR ≈ 14.5PSI=0.1MPA

CNPE 部件分解图



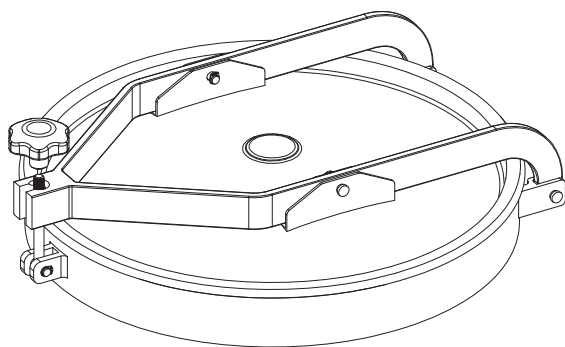
密封圈

Part No.	材质	颜色
7010-02 1	硅胶	白色
7010-02 2	EPDM	黑色
7010-02 3	氟橡胶	黑色

序号	部件名称	材质	数量
1	颈圈	1.4301/1.4404	1
2	盖子	1.4301/1.4404	1
3	密封圈	硅胶	1
4	横梁	304	1
5	手轮	塑料/T304	1
6	螺栓	T304	1
7	插销	T304	4
8	锁环	T304	4

CNPE 证书认证

品质的流程管理通过欧洲 Bureau Veritas ISO9001认证
多年OEM品质的保证，与美国产品保持一致



选择:

不锈钢抛光方式

抛光: 0.8 μm - 0.4 μm

喷砂

酸洗

电解

盖子 & 颈圈

盖子厚度 常规颈圈高度

2.0mm 85mm (3.35")

2.5mm 100mm (3.94")

颈圈、盖子的尺寸可根据您的需求定制。