







-  圆形常压人孔
-  Non-pressure hygienic access covers
-  Trappes sans pression
-  Drucklose Domdeckel
-  Bocas de hombre sin presión
-  Chiusino circolare



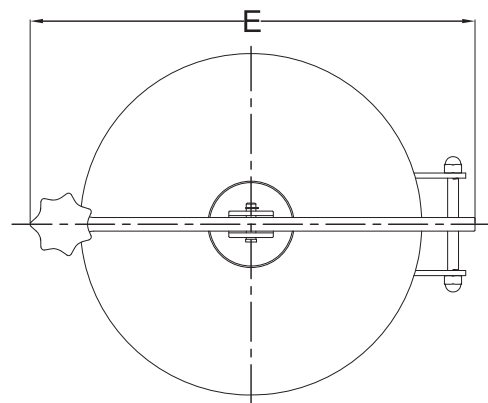
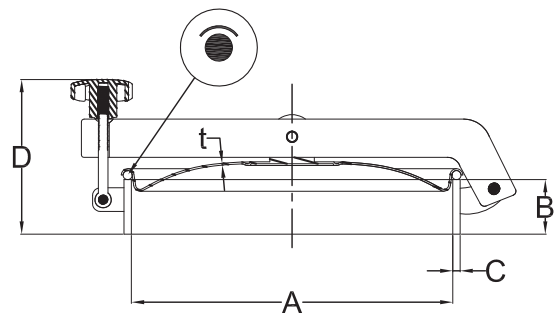
- ◆ 7015 350
- ◆ 7015 400
- ◆ 7015 450

## 规格尺寸 At temperature 50°C /122 °F

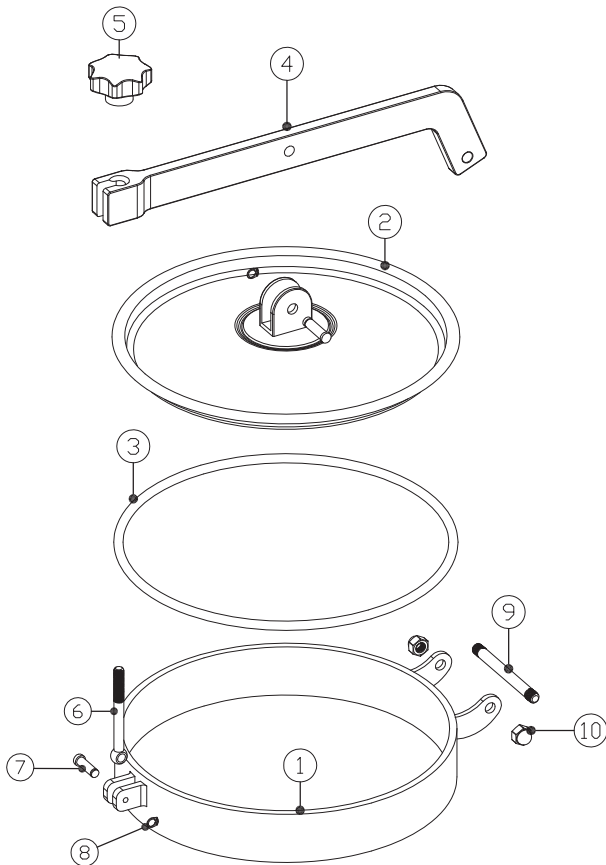
CODE	A	OD×C	B	t	P.MAX
	mm	mm	mm	mm	bar
7015 350	334	350×8.0	85	2.0	0.2
7015 400	384	400×8.0	85	2.0	0.12
7015 450	434	450×8.0	85	2.0	0.1

如果您需要了解此产品细节，请联系我们业务部。

\*1BAR ≈ 14.5PSI ≈ 0.1MPA



## CNPD 部件分解图



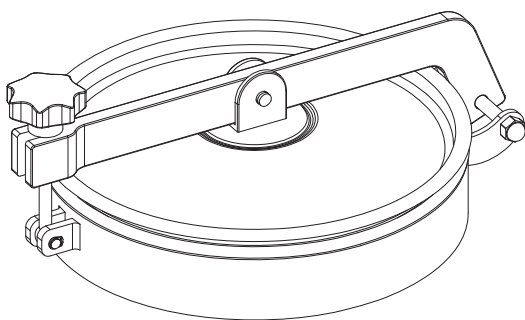
### 密封圈

Part No.	材质	颜色
7010-02 1	硅胶	白色
7010-02 2	EPDM	黑色
7010-02 3	氟橡胶	黑色

序号	部件名称	材质	数量
1	颈圈	1.4301/1.4404	1
2	盖子	1.4301/1.4404	1
3	密封圈	硅胶	1
4	横梁	304	1
5	手轮	塑料/T304	1
6	螺栓	T304	1
7	插销	T304	2
8	锁环	T304	2
9	双螺栓	T304	1
10	螺帽	T304	2

## CNPD 证书认证

品质的流程管理通过欧洲 Bureau Veritas ISO9001认证  
多年OEM品质的保证，与美国产品保持一致



## 选择:

### 不锈钢抛光方式

抛光: 0.8 μm - 0.4 μm

喷砂

酸洗

电解

### 盖子 & 颈圈

盖子厚度	常规颈圈高度
2.0mm	85mm (3.35")
2.5mm	100mm (3.94")
	120mm (4.72")

颈圈、盖子的尺寸可根据您的需求定制。